



# 第 44 回日本超音波検査学会学術集会 開催趣意書

機器展示協賛・ご協力をお願い

■ 会 期 2019年4月27日(土)-4月29日(月・祝)

---

■ 会 場 横浜国際平和会議場(パシフィコ横浜)

---

■ 大会長 武山 茂 (独立行政法人 国立病院機構 横浜医療センター)

---

■ 運営事務局

---

株式会社日本旅行 国際旅行事業本部 ECP 営業部  
〒105-0001 東京都港区虎ノ門 3-18-19 虎ノ門マリビル 11階

TEL:03-5402-6401 FAX:03-3437-3944

E-mail:jss\_44@nta.co.jp



一般社団法人 日本超音波検査学会

ご挨拶

## 第44回日本超音波検査学会学術集会

### 開催にあたり

謹啓 時下、貴社におかれましてはますますご清栄のこととお慶び申し上げます。

さて、このたび第44回日本超音波検査学会学術集会を2019年4月27日(土)～29日(月・祝)の会期で横浜国際平和会議場(神奈川県横浜市)において開催する運びとなりました。

メインテーマは「未来へつなぐ - One step beyond -」とさせていただきます。つなぐという言葉は個々人で異なります。明日へ、数週間後へ、数か月後へ、数年後の未来へのつながりかもしれません。今まで本学会の先達の方々が築き上げてきた技術や知識、伝統を次へつなぐために一歩踏み出そうという「種蒔き」を意識した学会にしたいという願いから今回のテーマといたしました。

また、学術集会においては、特別講演、教育講演、教育セミナーに加えて、ライブセミナー、ハンズオンセミナーと基礎から応用まで興味深い内容になりますよう準備を進めてまいりたいと思います。

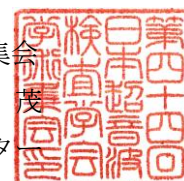
学術集会を開催するにあたりましては、内容の充実および経費節減をはかり、出来る限り多くの参加者に満足していただけるように努めております。充実した運営をはかるためには関係各位からのご支援を得なければ運営が難しい状況でございます。

本来、学会活動に要する経費は参加費により運営されるべきではありますが、貴社におかれましては、本学会の趣旨をお汲み取りいただき、この趣意書に御賛同くださいますと格別の御支援と御協力を賜りますようお願い申し上げます。

謹白

2018年7月吉日

第44回日本超音波検査学会学術集会  
大会長 武山 茂  
独立行政法人 国立病院機構 横浜医療センター



---

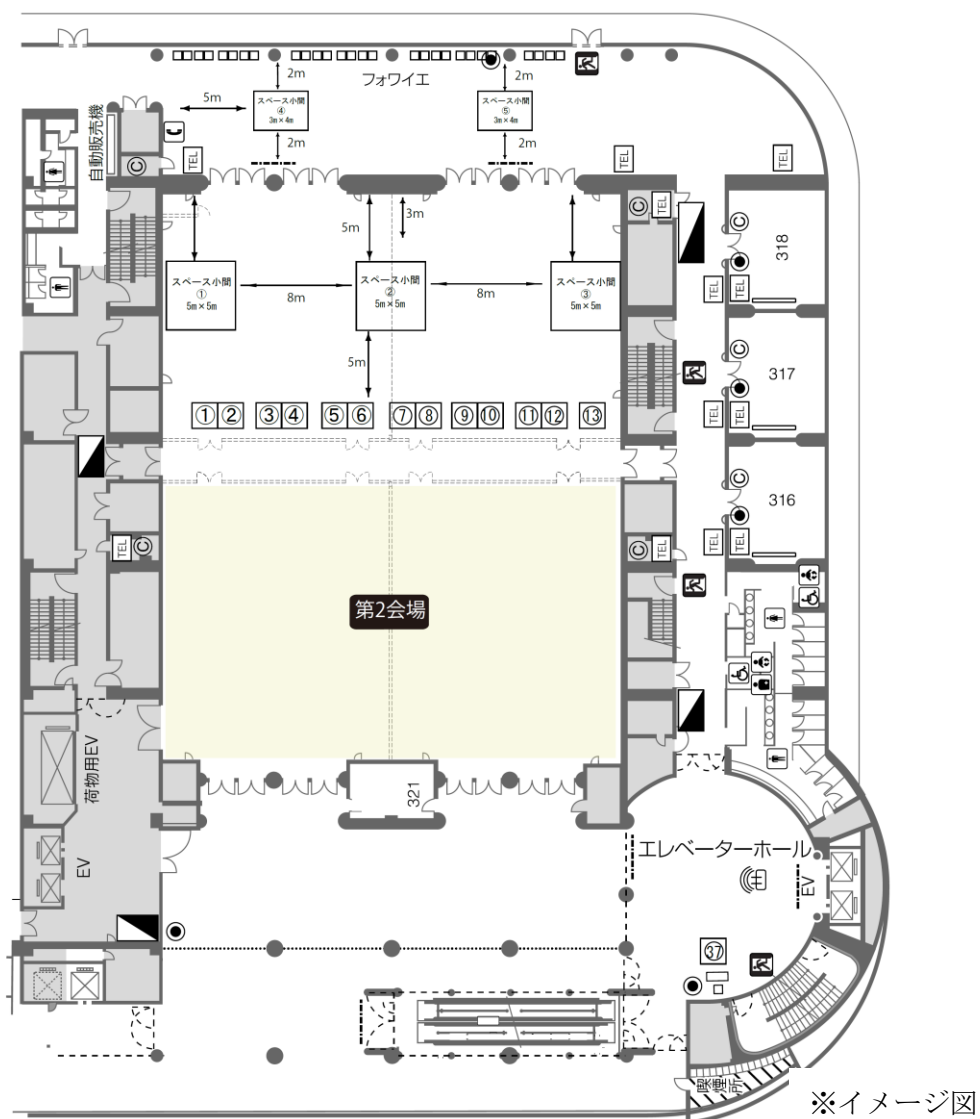
## 開催概要

---

1. 会議の名称：第44回日本超音波検査学会学術集会
2. 大会長：武山 茂（独立行政法人 国立病院機構 横浜医療センター）
3. 開催期間：2019年4月27日(土)-4月29日(月・祝)
4. 開催会場：横浜国際平和会議場(パシフィコ横浜)  
〒220-0012 神奈川県横浜市西区みなとみらい1-1-1
5. 開催テーマ：「未来へつなぐ -One step beyond-」
6. 開催計画参加予定人数
  - (1)参加 予定者 数：3,000 名
  - (2)参 加 費：  
会 員：7,000 円（当日受付8,000 円）  
非会員：9,000 円（当日受付10,000 円）
  - (3)参 加 対 象 者：超音波診断に携わる技師および医師、各医療関係者、学生
  - (4)予定プログラム：特別企画、特別講演、教育講演、大会長講演、理事長講演、  
一般演題、教育セミナー、シンポジウム、パネルディスカッション、  
ワークショップ、JSS・JSUM 共同企画、JSS・JCS 共同企画、  
ライブセミナー、ハンズオンセミナー、ランチョンセミナー、  
企業セミナー
  - (5)企 業 展 示：超音波診断に関連する機器、医薬品、書籍等の展示
7. 事 務 局：
  - (1)学術集会事務局  
独立行政法人 国立病院機構 横浜医療センター 臨床検査科  
〒245-8575 神奈川県横浜市戸塚区原宿 3-60-2
  - (2)運営事務局  
株式会社日本旅行 国際旅行事業本部 ECP 営業部  
〒105-0001 東京都港区虎ノ門 3-18-19 虎ノ門マリビル 11階  
TEL:03-5402-6401 FAX:03-3437-3944 E-mail:jss\_44@nta.co.jp

## 機器展示募集要項

1. 日時(予定) : 2019年4月27日(土) 13:00~20:00 搬入・装飾 (予定)  
2019年4月28日(日) 9:00~16:00 展示 (予定)  
2019年4月29日(月) 9:00~16:00 展示 (予定)
2. 展示会場: 横浜国際平和会議場(パシフィコ横浜) 303+304号室及びフォワイエ(予定)  
(展示小間の割振りは学術集会事務局にご一任いただきます。)
3. 展示料
  - (1) 基礎小間 180cm×120cm×210cm : 216,000円(消費税込) /1小間
  - (2) スペース小間 A 5m×5m : 864,000円(消費税込) /1小間 ※高さは2.4m迄
  - (3) スペース小間 B 3m×4m : 540,000円(消費税込) /1小間 ※高さは2.1m迄



---

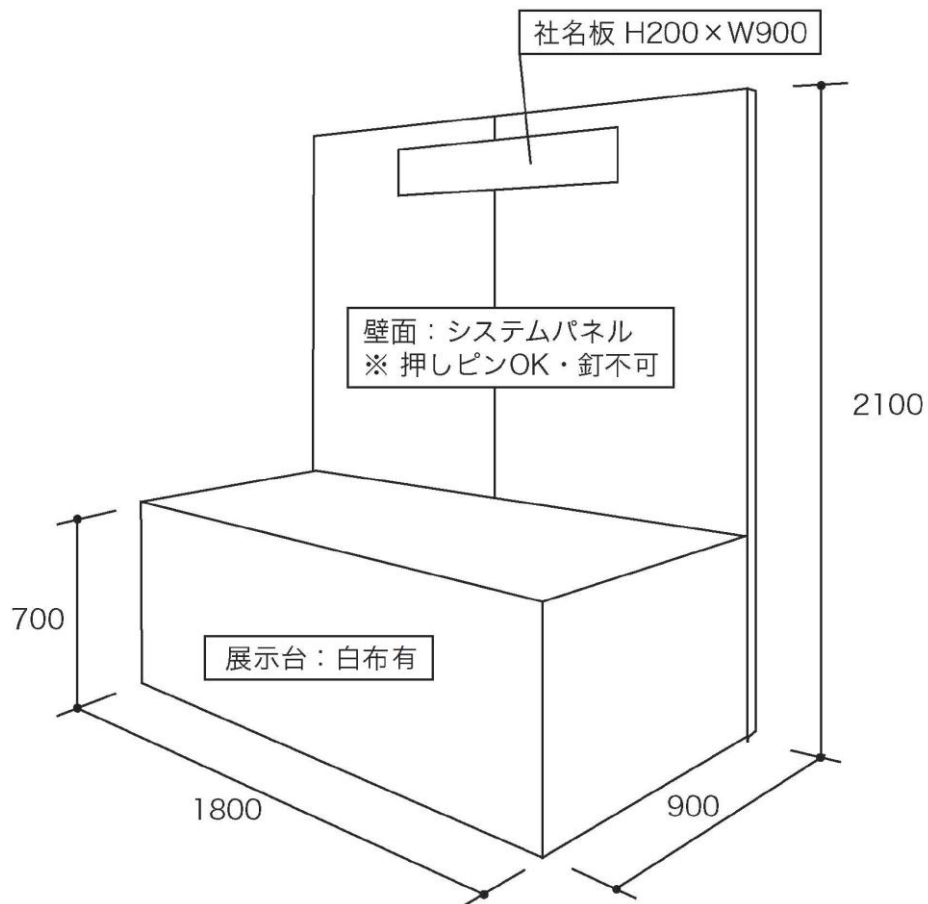
## 機器展示募集要項

---

### 4. 1小間あたりの展示仕様について

#### 【出展費用に含まれるもの】 ◆1小間あたりの展示仕様◆

- (1) 1小間、間口1,800mm×奥行1,200mm×高さ2,100mm(予定)
- (2) バックパネル(W1,800mm×H2,100mm)(予定)
- (3) 社名版(W900mm×H200mm スミ1色)
- (4) 展示机(W1,800mm×D900mm×H700mm) 2台 \*白布付  
※(W1,800mm×D900mm×H700mm) 1台での準備になる可能性があります。



- (5) 椅子2脚
- (6) 出展証1小間につき3枚お渡しします。

---

## 機器展示募集要項

---

【出展費用に含まれないもの】 ◆下記経費は別途ご負担をお願いいたします。 ◆

- (1) 基礎小間以外の小間設営料
- (2) 小間内装料
- (3) 電話・通信回線料等の工事料および使用料
- (4) 電気工事代
- (5) 水道・光熱代
- (6) 出展ブース関係人事費、維持費、要員旅費、及びサービスに関わる費用(備品等)
- (7) その他設営・管理に関する一切の諸費用

※スペース小間のお申込については、バックパネル、社名板、机は含まれません。  
高さには十分ご留意下さい。

### 5. 小間の配置について

機器展示申込締切後、申込日、小間数、出展内容を考慮の上、2018年11月下旬にご連絡申し上げます。

### 6. 出展企業様へのご案内

- (1) 給排水：水、プロパンガスなどの火気、危険物の使用はご遠慮下さい。
- (2) 会場の管理：会場及び出展物の保全については、最善の保護と管理にあたりますが、天災その他の不可抗力による事故、盗難、紛失、及び小間内における人的災害の発生については責任を負いません。
- (3) 会場・会期・開場時間の変更：やむを得ない事情により会場、会期及び開場時間を変更する場合があります。この変更を理由として出展申込を取り消すことはできません。またこれによって生じた損害は補償いたしません。

### 7. 申込期限：2018年11月2日(金)まで

### 8. 申込方法

Webにてお申し込みをお願い申し上げます。

### 9. お申込後のスケジュール：

- (1)2018年11月下旬 採否通知と出展料の請求書を書面にてご連絡いたします。
- (2)2018年12月中旬 手引きをメールにてお送りいたします。

※電気使用や追加備品に関しましては手引きにてご案内いたします。また、当該手配は実費の他に所定の手配手数料10%がかかることをご了承下さい。

---

## 機器展示募集要項

---

### 10. 振込先

銀行名： ゆうちょ銀行

支店： 〇〇八

口座名： 一般社団法人 日本超音波検査学会

口座種別： 普通預金

店番： 008

口座番号： 8628505

---

## ご案内

---

### 1. 全体に関わるご案内

#### (1) 企業活動と医療機関等の関係の透明性ガイドラインについて

製薬企業の活動における医療機関等との関係の透明性・信頼性向上のため、医療機関及び医療関係者等に対する研究費、寄附、交流等の支出に関する情報を製薬企業が自社のウェブサイトで公開することに伴い、各社が当学術集会に対して行う協賛費用の支払いに関し、各社ウェブサイトで公開されることに同意します。

(2) お申し込み後のキャンセルによる返金はいたしかねます。

(3) 領収書は銀行の振込控えを以て代えさせていただきます。

(4) 期日までにご入金がない場合、協賛取消とさせていただきます。